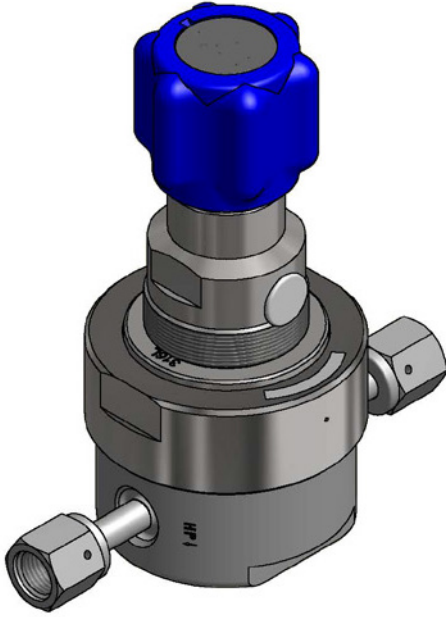


SQ140E .5 Cv

초 고순도 감압 레귤레이터



SQ140E .5 Cv 초 고순도 감압 레귤레이터는 고유량 고압 가스 용도를 위해 특수 재료로 제작된 내부 나사산이 없는 고정형 다이어프램을 제공합니다. SQ140E는 프로세스 가스의 안정적인 압력과 다운스트림 시스템의 안정적인 유량 성능을 제공합니다.

애플리케이션

- 반도체 제조분야
- 프로세스 VMB
- 고 유량 퍼지 시스템
- 소형, 대유량 압력조절

제품 기능

- 내부 무 스프링, 무 나사 타입
- 확실한 차단용 고정형 다이어프램 설계
- Metal to Metal 외부리크 방지
- Full EP 내부 디자인
- Hastelloy-C22[®] 트림 및 Vespel[®] 시트 옵션 제공

Parker Hannifin Korea Instrumentation Business Unit

경기도 화성시 장안면 장안공단1길 23

www.parker.com



성능 사양

최대 입구 압력

- 250 psig (17 barg)

출구 압력

- 0 - 130 psig (9 barg)

파열 압력

- 750 psig (52 barg)

검증 압력

- 375 psig (26 barg)

유량 용량

- Cv = 0.5

내부 누출

- 5×10^{-6} scc/sec He

외부 누출

- 1×10^{-9} scc/sec He (인보드 방식)

작동 온도

- -40°F ~ 150°F (-40°C ~ 66°C)

구성품의 재질

바디

- VeriClean™ 316L 스테인리스 스틸

압축 Member

- VeriClean™ 316L 스테인리스 스틸(표준) 또는 Hastelloy C-22[®]

Diaphragm

- Hastelloy C-22[®]

Poppet

- Hastelloy C-22[®]

Seat

- PCTFE (표준) 또는 Vespel[®]

기타

내부 표면 마감

- 10 Ra micro inch (.25 micrometer)

내부 볼륨

- 19 cc

연결 형식

- Welded Female Swivel
- Welded Male Swivel

연결 크기

- 1/4"
- 1/2"

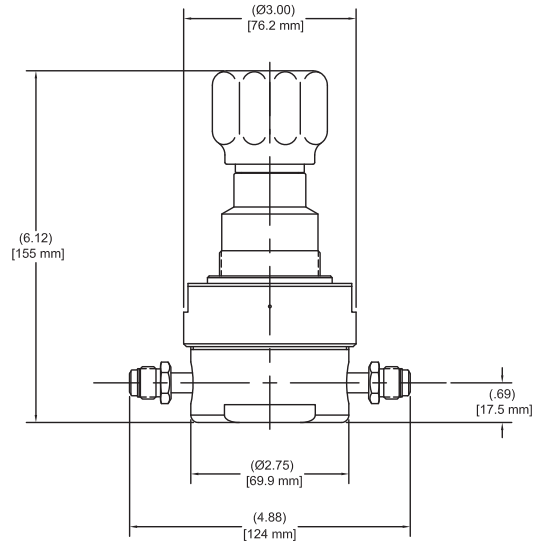
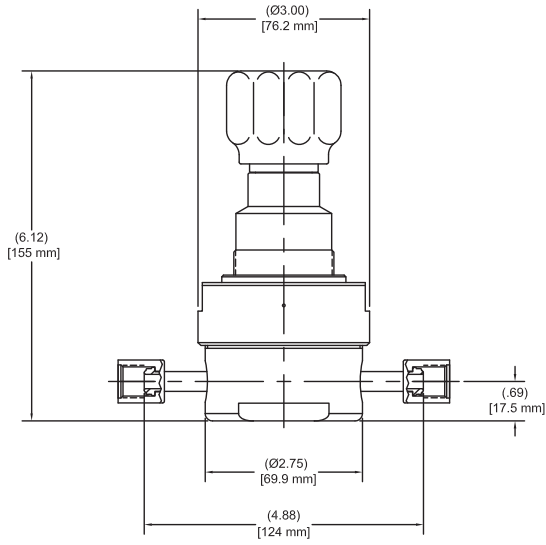
무게

- 4.5 lbs (2.1 kgs)

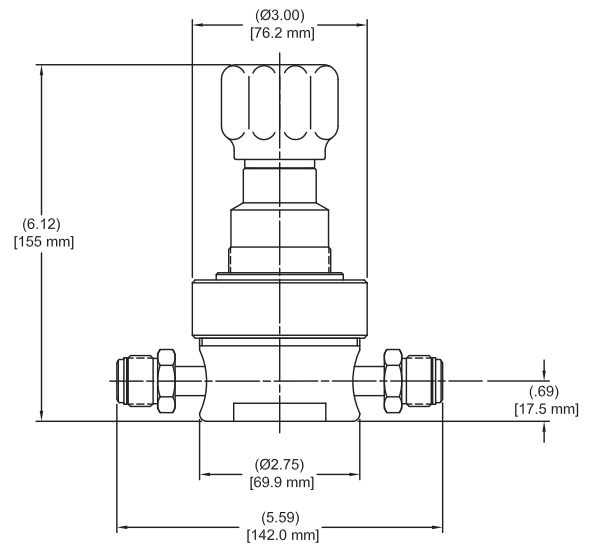
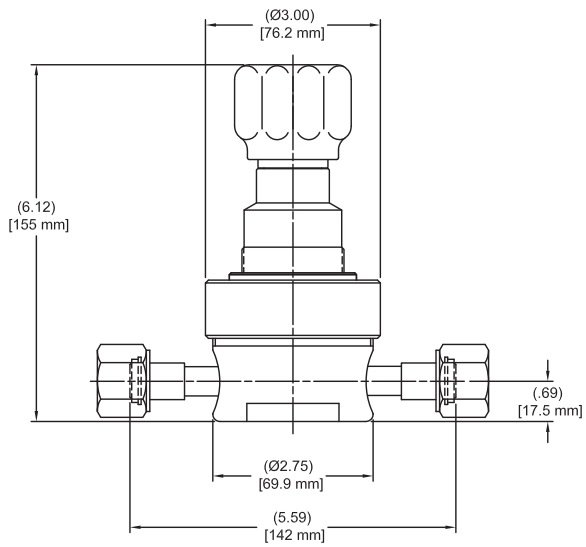
ENGINEERING YOUR SUCCESS.

www.parker.com/veriflo

연결 크기 - 1/4"



연결 크기 - 1/2"



주문 정보

아래 옵션에서 선택하여 레귤레이터 주문번호를 작성하세요.

예시:

SQ140E	100	2P	FS8	FF	HF	TH	
기본 시리즈	출구 압력	포트	포트 형식	포트 구성	Cv	옵션	전체길이
SQ140E	100 100 psig	2P 2 ports	FS 1/4" VacuSeal™	FF Female - 암 스위블	HF Cv = .5	TH Hastelloy C-22® Trim	4.88 FS 포트 스타일 만
	130 130 psig		FS8 1/2" VacuSeal™	MM Male - 수 스위블		VESP Vespel® Seat	Blank FS8 포트 스타일 만
						Blank 없음	

Vespel®은 DuPont Performance Elastomers L.L.C.의 등록 상표입니다.
Hastelloy C-22®는 Haynes International, Inc.의 등록 상표입니다.
VeriClean™은 Parker Hannifin Corporation의 상표입니다.
VacuSeal™은 Parker Hannifin Corporation의 상표입니다.

판매 제공:

본 문서에 설명된 품목은 Parker Hannifin Corporation, 자회사 또는 공인 대리점에 의해 판매용으로 제공됩니다. 이 제안과 이 제안의 수락은 이 문서의 다른 곳 또는 www.parker.com/veriflo에서 자세한 "판매 제공"에 명시된 조항에 따라 결정됩니다.

⚠ 사용자 책임 경고

여기에 설명된 관련 제품의 실패 또는 부적절한 선택 또는 부적절한 사용은 사망, 개인 상해 및 재산 피해를 초래할 수 있습니다. 이 문서는 참조용입니다. 최신 제품 도면 및 사양에 대한 내용은 공장에 상담하십시오.

Parker Hannifin Corporation, 자회사 및 공인 총판의 이 문서 및 기타 정보는 기술 전문 지식을 가진 사용자가 추가 조사할 수 있도록 제품 또는 시스템 옵션을 제공합니다.

사용자는 자체 분석 및 테스트를 통해 시스템과 구성 요소를 최종 선택하고 애플리케이션의 모든 성능, 내구성, 유지보수, 안전 및 경고 요구 사항을 충족하는지 확인해야 합니다. 사용자는 애플리케이션의 모든 측면을 분석하고, 적용 가능한 업계 표준을 따르고, 현재 제품 카탈로그 및 Parker, 자회사 또는 공인 대리점으로부터 제공된 기타 자료의 제품에 관한 정보를 따라야 합니다.

Parker나 그 자회사 또는 공인 대리점이 사용자가 제공한 데이터나 사양에 근거하여 구성요소 또는 시스템 옵션을 제공하는 경우, 사용자는 이러한 데이터와 규격이 모든 애플리케이션과 합리적으로 예측 가능한 사용법에 적합하고 충분한지 결정할 책임이 있습니다.

제품 기능, 사양, 설계, 가용성 및 가격을 제한 없이 포함하여 본 문서에 설명된 제품은 Parker Hannifin Corporation과 자회사에서 예고 없이 언제든지 변경할 수 있습니다.

제안 65 경고: 이 제품에는 캘리포니아 주에 알려진 화학물질이 들어 있어 암이나 선천적 결함 또는 기타 생식 상의 위해를 유발할 수 있습니다.



Parker Hannifin Korea Instrumentation Group

18579 경기도 화성시 장안면 당안공단1길 23
Tel: (+82)31-359-0700 Fax: (+82)31-359-0780
www.parker.com